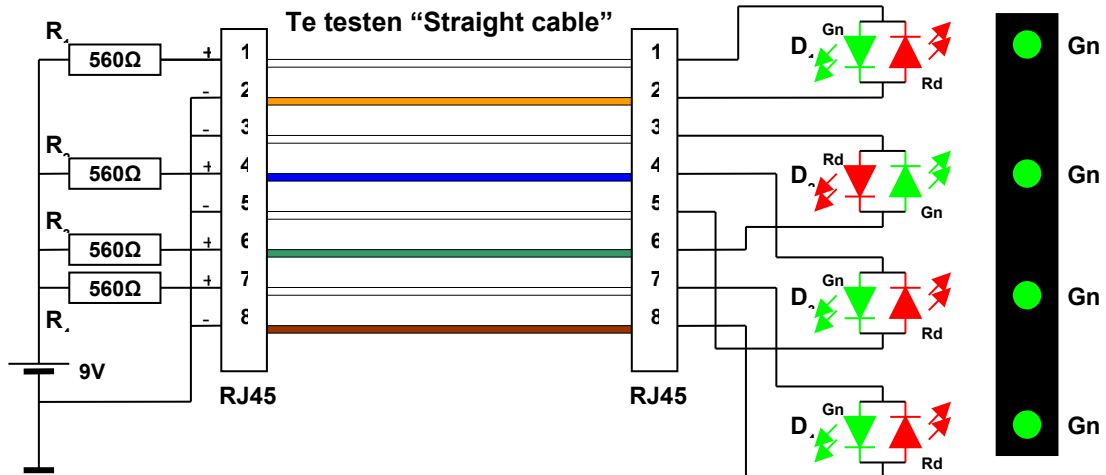
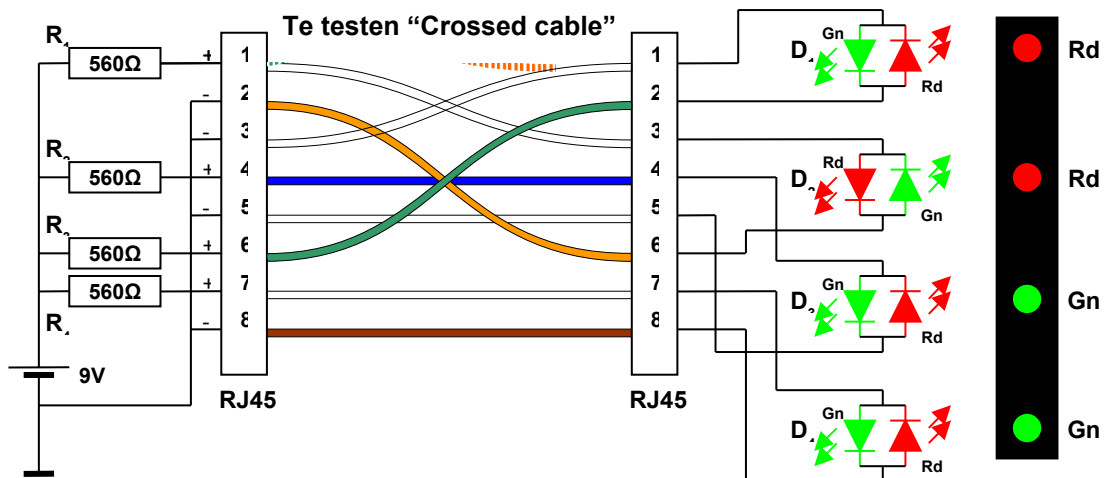


Eenvoudige tester voor netwerkkabel met RJ45 connectoren

Met onderstaand schema kan zeer eenvoudig een netwerkkabeltester gemaakt worden waarmee het mogelijk is om de meest voorkomende netwerkkabels met RJ45 connectoren te testen. Het schema hieronder geeft aan hoe de indicatoren (D_1 tot en met D_4) worden aangestuurd ingeval een "T4 Straight cable" gemeten moet worden.



Terwijl het volgende schema een aansturing ingeval "T4 Crossed cable" weergeeft.



Alle mogelijke indicaties voor een correcte kabel zijn in onderstaand tabelletje weergegeven:

	D_1	D_2	D_3	D_4
100Base-T4 Straight	Groen	Groen	Groen	Groen
100Base-T4 Crossed	Rood	Rood	Groen	Groen
100Base-TX Straight	Groen	Groen	Uit	Uit
100Base-TX Crossed	Rood	Rood	Uit	Uit

Alle niet-in-de-tabel-opgenomen combinaties duiden op een defecte kabel. Aan de hand van de aard van de indicatie kan het defect worden vastgesteld. Is bijvoorbeeld $D_3 = \text{Rood}$, dan zitten de blauwe geleiders 'getwist'.

Deze schakeling past op een heel klein stukje (proef)printmateriaal. De twee RJ45 connectoren kunnen desgewenst op een verschillend printje gemonteerd worden om zodoende kabels te kunnen bemeten waarvan de connectoren niet bij elkaar zitten.

Voor de doe-het-zelver en de knutselaars volgt hieronder een componentenlijst en mogelijke PCB lay-out (soldeerzijde):

Componenten lijst

RJ45 voor printmontage	2
Bi-color LED (Groen – Rood)	4
Weerstand 560Ω/125mW	4
Houder voor 9V batterijblokje	1
Proefprint + montagedraad OF PCB'tje (zie lay-out)	1 setje 1

